

Version 2023-03-17

Artikelnummer: OVR 641

Bra att veta om mindre häststallar



Innehåll

Förord	3
Om- och nybyggnad	3
Takhöjd	3
Längd- och breddmått	4
Portar och dörrar	5
Värmeisolerad eller oisolerad stallbyggnad	5
Övrigt	6
Stallbyggnaden	6
Golv	6
Ytterväggar	8
Innertak	9
Fönster	9
Inredning	9
Boxväggar	10
Boxdörrar	11
Foder	12
Vatten	12
Övrigt	14
Elektriska installationer och belysning	14
Brandskydd	15
Gödsel	17
Utrymmen för foder och strö	18
Service- och biutrymmen	18
Ventilation	19
Luftkvalitet	20
Ventilationsflöden	21
Ventilationssystem	21
Tilläggsvärme	29

Förord

Denna skrift vänder sig i första hand till dem som står i begrepp att bygga stall för ett mindre antal hästar. Avsikten med skriften är att ge praktiska tips om hur ett stall ska planeras och utformas, dels för att och fungera bra men också för att godtas vid de granskningar som olika myndigheter utför, t.ex. länsstyrelsernas förprovning. Förprovning innebär att länsstyrelsen tittar på ritningarna på den planerade byggnaden för att se om den kommer att uppfylla de krav som djurskyddslagen ställer. Länsstyrelsen ska också besiktiga den färdigställda byggnaden för att kontrollera att den byggdes enligt ritningarna.

Skriften är inte heltäckande, och tar bland annat inte upp rekommendationer för att bygga lösdrift. Innan du bygger bör du också kontrollera aktuell lagstiftning, eftersom alla bestämmelser inte tas upp i denna skrift. Föreskrifter och andra bestämmelser finns på Jordbruksverkets webbsida www.jordbruksverket.se.

Om- och nybyggnad

Om man funderar på att bygga om ett gammalt djurstall, t.ex. en gammal ladugård, till häststall så är det viktigt att först bedöma om det gamla stallet är lämpligt för ombyggnad. Några viktiga förutsättningar tas upp och diskuteras nedan.

Takhöjd

Enligt djurskyddsbestämmelserna krävs en minsta takhöjd på 1,5 x mankhöjd. Bakgrunden till detta krav är bl.a. att en häst ska kunna sträcka på huvudet utan hinder av taket. En hästs verkliga höjd är ungefär 1,3 x mankhöjd. Vad kravet på 1,5 x mankhöjd innebär i praktiken visas med några räkneexempel.

Exempel 1

För en häst med mankhöjden 1,70 m blir minsta godtagbara takhöjd på $1,7 \times 1,5 = 2,55$ m.

Exempel 2

Omvänt kan man räkna ut att i ett stall med takhöjden 2,40 m får man inhysa hästar med en största mankhöjd på $2,4/1,5 = 1,60$ m.

Man ska utgå ifrån att takhöjden räknas till underkant på takbjälkarna och man ska också ta med tjockleken på ströbädden i beräkningen. Det kan också vara klokt att tänka på att stallet i framtiden kanske ska inhysa större hästar än vad som är aktuellt vid planeringstillfället. Slutsatsen är att det är tveksamt att bygga om gamla stallar med en takhöjd som är mindre än 2,5 – 2,6 m.

Om takhöjden är begränsad, och man av olika skäl vill utnyttja det gamla stallet, kan det vara möjligt att sänka golvet eller höja innertaket. I gamla stallar med stengrund ska man tänka på att stengrunden oftast går in innanför ytterväggen vilket begränsar möjligheterna att sänka golvet utmed ytterväggarna. Att höja taket innebär oftast att man påverkar byggnadens konstruktion. Det går till exempel inte att såga av

takbjälkarna utan vidare eftersom takbjälkarna som regel håller ihop hela byggnaden. Om taket ska höjas är det klokt att anlita en byggeexpert.

Generellt sett är stor takhöjd positivt för stallmiljön. Förutsättningarna för att t.ex. ventilation och ljusfördelning ska bli bra ökar.

Längd- och breddmått

Det mått som är mest avgörande är det befintliga husets invändiga bredd. Husbredder som är lämpliga styrs i huvudsak av bredd på stallgång och boxmått.

För att hästar ska kunna förflyttas lugnt och under förhållanden som inte innebär onödig stress och skaderisk för hästen måste stallgångarna vara tillräckligt breda. Fram till 1 mars år 2019 fanns ett *allmänt råd* i djurskyddsbestämmelserna som angav att stallgången därför bör vara minst 2,5 m bred. Denna måttangivelse finns inte längre kvar i djurskyddsbestämmelserna men kan i många fall fungera. Smalare stallgångar kan också fungera i vissa fall, t.ex. om de hästar som står i boxarna inte kan sticka ut huvudet i stallgången när en annan häst passerar på stallgången. Ett annat exempel kan vara om det är små hästar som hålls i stallet och som känner varandra väl. I vissa fall kan dock stallgångarna behöva vara bredare, t.ex. om hästarna inte känner varandra och kan sticka ut huvudet i gången när en annan häst passerar på stallgången. Hur bred stallgången behöver vara är också beroende på hur stora hästar som ska hållas i stallet och på hur stallgången i övrigt utformas och utrustas vad gäller t.ex. täckeshängare.

Minsta godtagbara mått på boxar finns i djurskyddsbestämmelserna. En generell uppfattning är dock att boxmiljön förbättras och att skötseln av hästarna underlättas om minimimåtten ökas med ca 20 %.

Exempel

För en häst med mankhöjden 1,65 m är minimikraven att boxarean ska vara 9 m² och kortaste sidan 2,5 m. Multipliceras dessa siffror med 1,2 blir boxarean ca 11 m² och kortaste sidan 3,0 m. Den långa sidan blir då 3,7 m (11 m² / 3 m). (Observera att en sådan box som är 11 m² och har kortaste sidan 3,0 m, även uppfyller minimimåtten för en fölningsbox).

Om man flyttar in siffrorna ovan i ett stall med *en* boxrad kan man räkna ut att den stallbredd som behövs är mellan 5,5 – 6,2 m ($2,5 + 3,0 = 5,5$ m och $2,5 + 3,7 = 6,2$ m). I ett stall med *två* boxrader behövs en stallbredd mellan 8,5 m – 9,9 m ($2,5 + 2 \times 3,0 = 8,5$ m och $2,5 + 2 \times 3,7 = 9,9$ m).

Hur långt det befintliga stallet behöver vara eller hur många boxar som får plats i stallet kan räknas ut när bredden på boxarna har bestämts. I denna beräkning måste man förstås också ta med erforderlig plats för eventuella tvärgångar, biutrymmen, spolplats m.m. Lämpligen prövar man olika alternativ genom att göra enkla skisser.

Portar och dörrar

Vanliga mått på boxdörrar och stalldörrar i häststallar är att den fria bredden på öppningen är minst 1,2 m och den fria höjden minst 2,2 m. I vissa fall kan det fungera med mindre öppningsmått, t.ex. om det bara är små hästar som hålls i stallet. Öppningarna kan dock behöva vara större både på bredden och höjden beroende på hur stora hästar som ska hållas i stallet. Att tänka på är också att en häst som måste svänga samtidigt som den går ut genom öppningen behöver mer plats jämfört med en häst som kan passera en öppning utan att behöva svänga, vilket man också behöver ta hänsyn till när man bestämmer öppningens bredd.

Det är en fördel om stallet redan från början är försett med minst två dörrar som direkt eller indirekt leder ut i det fria så att man i händelse av brand kan ta ut hästarna genom någon av dörrarna. För att man ska kunna utrymma två hästar samtidigt genom en dörr behöver den fria dörrbredden vara minst 1,6 m enligt Lantbrukets Brandskyddskommitté (LBK). Det är alltså positivt om det befintliga stallet är försett med flera och tillräckligt stora ytterdörrar (se vidare avsnittet om brandskydd).

Värmeisolerad eller oisolerad stallbyggnad

En värmeisolerad byggnad kännetecknas av att man kan kontrollera och styra stalltemperaturen under den kalla årstiden. En förutsättning för detta är att ytterväggar och innetak har en viss grad av värmeisolering. I gamla kostallar med väggar av timmer och hö på skullen uppfylldes detta krav på värmeisolering och genom att reglera ventilationen kunde man upprätthålla en någorlunda hög och jämn stalltemperatur på vintern.

Ett icke värmeisolerat stall kännetecknas av att väggar och tak saknar värmeisolering och att stalltemperaturer kommer att följa utetemperaturen. Det går alltså inte att hålla frostfritt i ett oisolerat stall. Om man täpper för luftöppningarna i ett sådant stall för att höja stalltemperaturen kommer man att få problem med kondens på väggar och tak och dålig stallmiljö. För att ett icke värmeisolerat stall ska fungera på ett bra sätt måste det vara full luftväxling året runt.

Om man har för avsikt att bygga om ett befintligt stall till häststall måste man tidigt bestämma sig för om stallet ska skötas och fungera som ett värmeisolerat ("varmt") eller icke värmeisolerat ("kallt") stall. Om t.ex. det befintliga stallet har en skulle med enkelt plankgolv där det inte kommer att förvaras hö eller halm så måste skullbjälklaget värmeisoleras om man vill ha ett "varmt" stall på vintern. I annat fall måste stallet betraktas och skötas som ett icke värmeisolerat stall. Det finns generellt sett inga mellanting mellan "varmt" och "kallt" stall. Tänk på att ett "varmt" stall i detta sammanhang innebär att stallet ska kunna hållas frostfritt under den kalla årstiden utan problem med kondens och dålig stallmiljö. Om alla hästarna är ute samtidigt dagtid måste man i ett sådant stall tillföra extra värme i stallet på vintern.

Övrigt

Andra saker som man bör ta med i bedömningen av om ett gammalt stall är lämpligt för ombyggnad till ett häststall är hur foder, strömedel och gödsel ska förvaras och hanteras. En utgångspunkt bör vara att stallet ska vara lättskött. Den tid man vistas i stallet ska i huvudsak ägnas åt hästarna och inte åt dåligt planerat och orationellt arbete med foder, strö, gödsel och rengöring.

LBK:s grundregel är att man högst får lagra ett dagsbehov av hö och halm inne i stallet. Det krävs alltså som regel särskilda och brandtekniskt avgränsade utrymmen för lagring av foder och strö. Från hygienisk synpunkt är detta också att föredra eftersom fuktig stallluft kan bidra till mögelutveckling, mm.

Det bör också finnas tillräckligt utrymme för trafik till och från stallet. Det ska t.ex. vara lätt att komma fram till stallet med en hästtransport och det ska vara lätt att lossa och lasta foder, strö och gödsel. För att vända med en hästtransport behöver gårdsplanen vara cirka 13 m bred.

Ett annat grundläggande krav är att det finns förutsättningar för att tillgodose hästarnas behov av utevistelse, som numera är reglerat i föreskrift. Hagarna bör vara både tillräckligt stora, tillräckligt många och ha en lämplig markbeskaffenhet. Bäst är att sommarbetet sker i andra hagar än rasthagarna vid stallet.

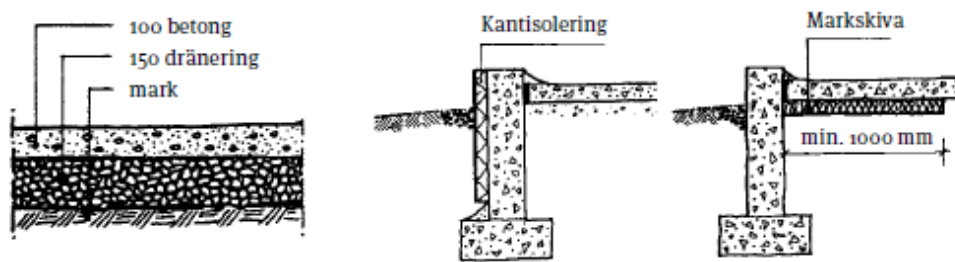
Om det befintliga stallet visar sig vara olämpligt för ombyggnad i flera avseenden bör man överväga att välja en annan lösning.

Stallbyggnaden

Golv

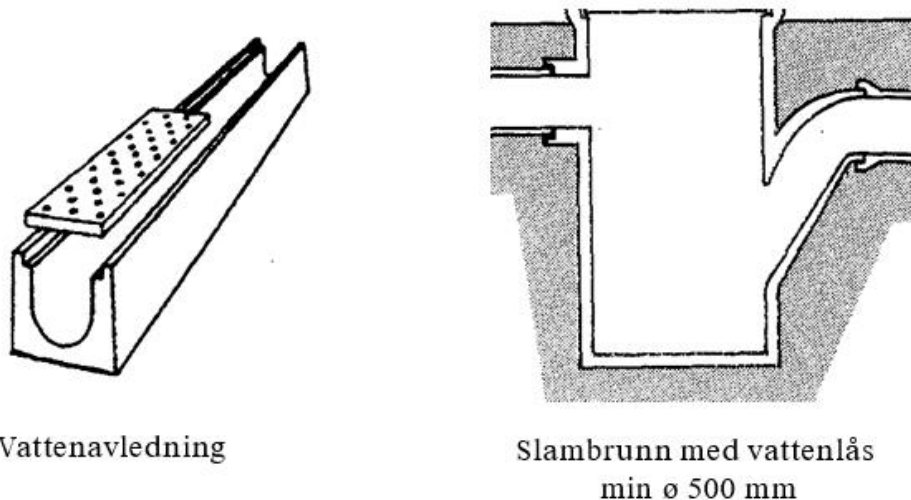
Golv i häststallar utsätts för stora mekaniska och kemiska påfrestningar och bör därför ha god kvalitet, speciellt i stallgångarna. Betong med kvalitetsbeteckningen C 30/37 (exponeringsklass XC3) eller bättre bör väljas. Merpriset för bättre kvalitet är måttligt.

Den vanligaste typen av golv i häststallar är enskiktsgolv på mark. Under betongskiktet är det nödvändigt med ett väl packat dräneringslager av singel eller makadam som förhindrar kapillär upptransport av vatten. I värmeisolerade byggnader är det positivt att värmeisolera golvet utmed ytterväggarna, s.k. randisolering. Detta motverkar kondens utmed ytterväggarna. Någon ytterligare värmeisolering i golvet behövs normalt inte.



Figur 1 Enskiktsgolv och två alternativa sätt att randisolera (Ventorp)

I boxarna bör golvet luta 1 - 2 cm per meter mot stallgången för att i första hand dränera bort tvättvatten. Om boxen är försedd med torrt och fint strö är behovet av urindränering litet men vid tvättning är det bra att ha avlopp för tvättvattnet. Ett alternativ är vanliga avloppsbrunnar men nackdelen med dessa är att de är svåra att hålla rena. Ett tips är att förse dem med täta lock som tas bort vid tvättning. Ett annat alternativ är avloppsrännor i stallgången utmed boxarnas frontväggar. Dessa rännor bör täckas med ett perforerat lock som kan lyftas bort vid rensning. För att inte dessa rännor ska fungera som luftintag är det viktigt att de förses med vattenlås eller annat stopp för utifrån kommande luft.



Figur 2 Avloppsränna samt skiss på slambrunn med vattenlås som hindrar att uteluft kommer in i stallet via avloppssystemet (Ventorp)

Det är viktigt att hästarna inte halkar på golven. Golvytan måste därför göras sträv men inte så ojämn att renhållning och sopning försvåras alltför mycket. En vanlig rekommendation är att golvytan i boxarna brädrivs och att gångarna kvastas och att kvastningen sker i gångarnas längdriktning. Kvastning innebär att ytan blir grövre än vid brädrivning. I stallgångarna kan man överväga att välja annan beläggning än betong för att minska ljudalstring och/eller göra golvet mjukare att gå på, t.ex. spån med stenhjul eller gummi. Hur dessa alternativa beläggningar påverkar förutsättningarna och möjligheterna att sopa och hålla rent samt att köra vagnar och kärror i gången ska man tänka igenom.

Ytterväggar

I ”varma” stallar måste ytterväggarna ha viss värmeisolering för att förhindra ytkondens under den kalla årstiden. I södra Sverige måste isoleringsgraden minst motsvara 45 mm mineralull (U-värde $0,73 \text{ W/m}^2, ^\circ\text{C}$) och i norra Sverige minst 70 mm (U-värde $0,55 \text{ W/m}^2, ^\circ\text{C}$). Om befintliga ytterväggar har för dålig värmeisolering (fråga vid behov en byggeexpert) måste de tilläggsisoleras eller också måste man välja att använda stallet som ett ”kallt” stall.

Ytterväggarna är som regel också boxvägg och ska då motstå sparkar och gnagning. Så kallade stenväggar uppfyller normalt dessa krav. Om ytterväggarna är av trä så kan det finnas behov av att de kläs med en invändig beklädnad. Spontade, hyvlade plank av god kvalitet med en minsta tjocklek på 42 mm och en största spännvidd på 1,2 m är erfarenhetsmässigt ett säkert val. Samma material som i boxmellanväggarna är andra alternativ.

Innertak

Om stallet ska fungera som ett ”varmt” stall är minimikraven på värmeisolering detsamma som för ytterväggarna. Det är dock aldrig fel att ha bättre värmeisolering i innertaket. (Se även avsnittet om brandskydd.)

Som innertaksbeklädnad kan spontade bräder, plåt eller träskivor av olika slag användas. En allmän uppfattning är att trä bidrar till en bättre stallmiljö.

Fönster

Häststallar måste ha fönster eller andra ljusinsläpp för dagsljus. Önskvärt är att varje hästbox har ett fönster och en tumregel är att fönstrets storlek ska vara ungefär 1 m² per box. Fönster som hästarna kan komma åt med nos eller hovar måste antingen vara okrossbara eller skyddade med ett galler (se avsnitt om boxväggar). Det är en fördel om fönstren är öppningsbara men tänk på att man måste komma åt att öppna (och putsa) fönstren bakom gallren. I ”varma” stallar rekommenderas minst 2-glasfönster.

Det är i grunden fel att använda fönster som luftintag. Friskluft ska strömma in i stallet genom särskilda luftintag som ska vara dimensionerade och reglerade på ett riktigt sätt. Möjligheten att öppna fönster ska enbart användas under värmeperioder för att öka ventilationen eller vid strömavbrott när eventuell ventilationsfläkt har stannat (se avsnitt om ventilation).

I ”varma” stallar ska luftintagen (tilluftarean) lätt kunna regleras och anpassas efter behov och årstid. I ”kalla” stallar ska luftintagen vara fullt öppna året runt utom möjligen vid oväder.

I uteboxar och andra boxar med fönster där hästen kan sticka ut huvudet måste det finnas ventilationsöppningar som säkerställer luftväxlingen i boxarna om eller när uteboxfönstren eller de övre boxdörrarna stängs.

Inredning

När man väljer inredning i stallet så är en bra utgångspunkt att hästar alltid kommer att fastna eller skada sig på all inredning som är olämpligt utformad eller dimensionerad. Det gäller därför att välja och utforma inredning med omsorg. Var medveten om att det i slutänden alltid är hästägarens ansvar att hästen inhyses i en box som är säker. Detta gäller även inackorderingsstallar.

Alla utskjutande delar i boxar och stallgång såsom grindlås, kranar, utsmyckningsdetaljer, mm. måste antingen skyddas på lämpligt sätt eller utformas så att skaderisken undviks.

Boxväggar

På marknaden finns ett flertal fabrikat av boxar som i regel kan måttbeställas. Det vanligaste är att boxmellanväggar och frontvägg har tät nederdel och galleröverdel. Den täta delen består vanligen av trä- eller plastmaterial.

Det rekommenderas att de täta boxväggarna ska ha en höjd på 0,8 - 0,9 x mankhöjd. För en häst med mankhöjden 1,65 m innebär detta 1,3 - 1,5 m. Det är inte alltid nödvändigt eller önskvärt att ha en galleröverdel. Detta beror framför allt på hur väl hästarna känner varandra. Mellan hästar som är aggressiva mot varandra är det nödvändigt att ha en galleröverdel (eller tät överdel) mellan boxarna men mellan hästar som är vana vid varandra behövs i regel inte detta. Där det är möjligt kan man alltså gärna helt slopa galler. Hästarna kan då ha fysisk kontakt med varandra och deras sociala behov kan därmed tillgodoses. Om man är osäker om den framtida hästhållningen är ett tips att ha galler mellan t.ex. varannan box. Vid utfodring kan hästar som normalt sett kommer bra överens bli aggressiva mot varandra. Enligt lagstiftningen ska hästar kunna inta sitt foder lugnt och naturligt. Ett sätt att åstadkomma detta är att i den främre delen av boxen ha en tät, hög mellanvägg. I den bakre delen väljer man om möjligt att ha övre delen öppen eller om nödvändigt, ett lämpligt galler. Att enbart ha avskiljande galler närmast foderkrubban är ett annat alternativ. För små hästar ska naturligtvis boxväggar och boxmått anpassas efter deras behov.

Det är viktigt att gallret ovanpå mellanväggarna är utformade och dimensionerade på ett riktigt sätt för att hästarna inte ska fastna med någon del av kroppen. De kroppsdelar som hästen kan fastna med är i huvudsak underkäke, hovar/ben och huvud. När man ska välja storleken på öppningar i hästboxen, t.ex. avstånd mellan stängerna i ett stående galler, så är principen den att antingen ska öppningarna vara så små att hästen inte får in kroppsdelarna i öppningen eller också så stora att de lätt kommer ur och inte fastnar. Om man har olika storlek på hästarna (och därmed på kroppsdelarna) är en god regel att anpassa de minsta öppningarna så att den minsta hästen inte kan få in någon kroppsdel och de största öppningarna så att den största hästen inte fastnar med någon kroppsdel.

I tidigare versioner av djurskyddsbestämmelser för hästar fanns riktlinjer för vilka mått som skulle gälla mellan rören/stavarna i stående och liggande galler. Då det trots att dessa rekommendationer följts skett skador på hästar har dessa rekommendationer tagits bort. Ska stående eller liggande galler användas ska avståndet anpassas efter de hästar som står i boxarna så att de inte kan fastna. Oavsett om stående eller liggande galler används är det väldigt viktigt att rören/ stavarna i

gallret är så kraftigt dimensionerade att de inte ger vika och böjer sig för en spark. Vanliga armeringsjärn är olämpliga eftersom de är för vea.

Ytterligare ett alternativ är rutgaller (trådgaller). Utformningen av rutgaller är mindre beroende av storleken på hästarna och ger ett luftigare intryck. Rekommenderade dimensioner är 25/3 (maskstorlek, mm / trådtjocklek, mm) för små hästar (ponnyer) och 50/4 för större hästar.



Figur 3 Exempel på rutgaller

Den fria öppningen ovanför boxväggarna bör vara mindre än 150 mm eller mer än 450 mm. Detta för att hästarna inte ska riskera att fastna med huvudet och hänga sig.

Den eventuella springan under boxväggarna bör inte vara större än 35 mm. Springa under boxfronten är framför allt aktuell i de fall man tvättar boxen och har avloppsrännor i stallgången.

Boxdörrar

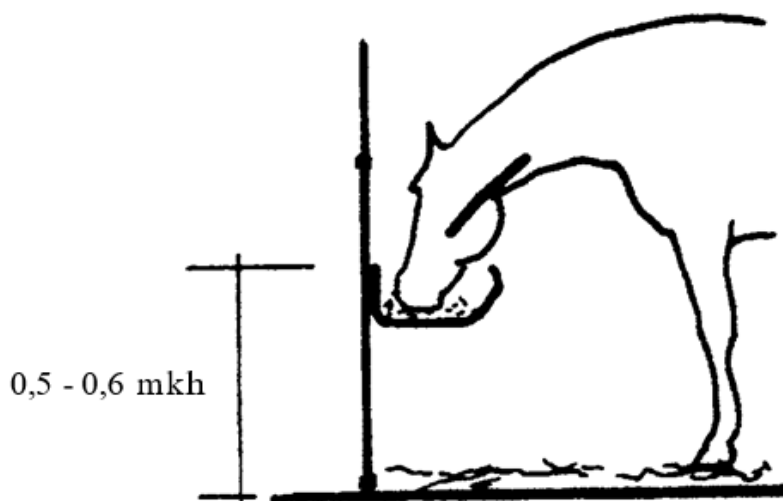
Om man ska välja skjutdörrar eller slagdörrar (dörr med gångjärn) är delvis en smaksak. Om man väljer slagdörrar ska man tänka på att de helst ska öppnas mot det håll varifrån hästen normalt leds in i boxen. Hästen ska alltså inte behöva ”gå runt” dörren för att komma in i boxen. Kontrollera också att dörrarna i stängt läge orsakar så litet skrammel som möjligt.

Boxlåsen kan vara värda en särskild omtanke. De bör vara lätt åtkomliga både utifrån och inifrån boxen. Om boxlåsen sticker ut kan de utgöra en skaderisk och bör då skyddas med avrundade anordningar. Utöver ordinarie boxlås rekommenderas det att montera stabila boxlås även i nedkant på dörrarnas utsida. Dessa lås förhindrar att dörrarna ger vika och att hästen fastnar med hoven i den dörrspringa som kan uppstå vid en spark.

Foder

Lämpligen placeras foderkrubban på insidan av boxfronten. Det är då enkelt att utfodra antingen från boxdörren, från en lucka i boxfronten eller över frontväggen om galleröverdel saknas. Krubban får inte monteras så nära mellanväggen att hästen riskerar att fastna med hov eller huvud. För att undvika detta bör avståndet mellan krubba och mellanvägg vara mer än 25 cm såvida man inte väljer en hörnkrubba. Om hästarna stör varandra i samband med utfodring och galleröverdel saknas är en lösning att enbart montera avskiljande galler närmast foderkrubban.

Avståndet mellan golvet och krubbans överkant bör enligt rekommendationerna vara 0,5 - 0,6 x mankhöjd. För en häst med mankhöjden 1,65 m betyder detta 0,8 - 1,0 m över golvet.



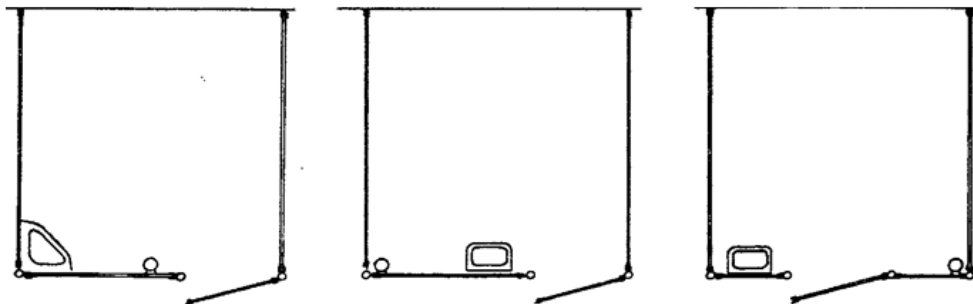
Figur 4 Lämplig höjd för placering av krubba (Ventorp)

Grovfoder ges normalt på boxgolvet. Hästen äter då på ett naturligt sätt. Om höhäck används ska den vara så konstruerad och placerad att hästen inte fastnar med hovar och käke. Här gäller samma principer som för boxgaller.

Vatten

Generellt sett har hästar ett dagligt vätskebehov på 5 - 15 liter vatten per 100 kg kroppsvikt. Den lägre siffran gäller för hästar på underhållsfoder och den högre för hårt arbetande eller digivande hästar. En häst som väger 600 kg behöver alltså 30 - 90 liter vatten per dygn. Att bära ut denna mängd vatten till hästarna är tidskrävande och arbetsamt. Mer rationellt är att installera vattenkoppar. Det är dock viktigt att vattenkopparnas funktion kontrolleras dagligen. En av fördelarna med att ge hästarna tillgång till vatten i hink är att man kan kontrollera hur mycket hästarna dricker. Med hjälp av slangar kan ett sådant system också fungera bra i ett mindre stall.

Vattenkopparna bör monteras på samma höjd som eller något högre än foderkrubban (0,6 - 0,65 x mankhöjd). Om vattenkoppen placeras på boxfronten underlättas tillsyn och rengöring av koppen. Krubba och vattenkopp bör inte sitta för nära varandra eftersom hästen då kan blöta ner i krubban eller spilla foder i vattenkoppen. För att hästen inte ska riskera att fastna gäller samma principer för montering av vattenkoppen som för krubban (se ovan).



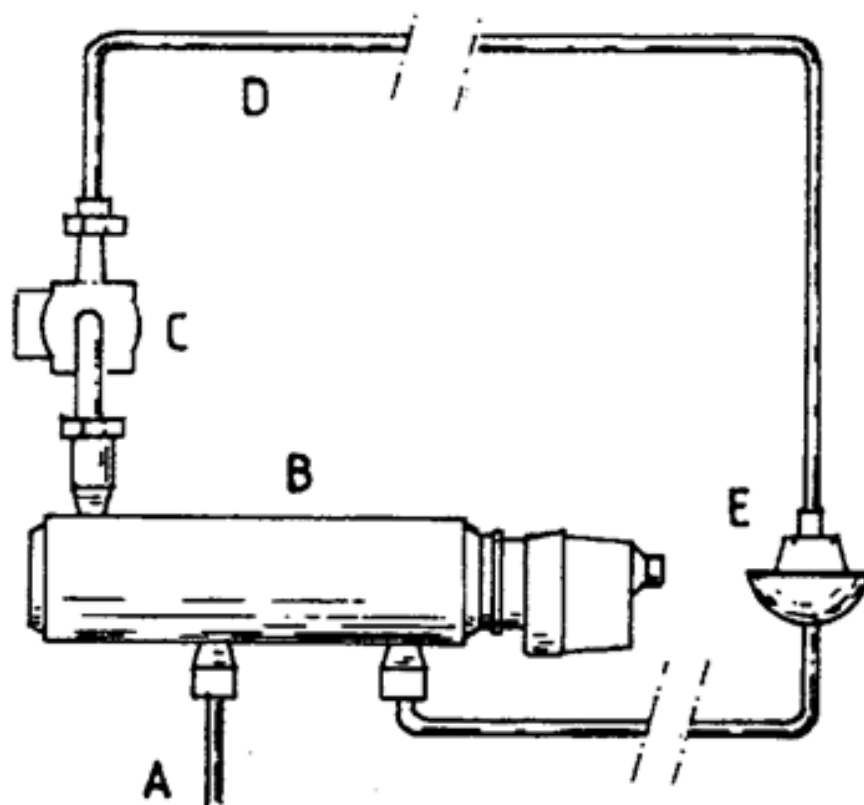
Figur 5 Exempel på lämpliga placeringar av krubba och vattenkopp (Ventorp)

En vattenkopp bör kunna ge 6 - 8 l/min vid ett vattenledningstryck på 2,5 kg/cm² (0,25 MPa) för att hästen ska kunna dricka på ett naturligt sätt. Det är viktigt att rörledningarna och eventuell hydrofor är dimensionerade så att den vattenkopp som ligger längst bort i systemet matas med tillräcklig mängd vatten. Rådgör gärna med en rörmontör. Rören bör placeras och skyddas så att hästarna inte kommer åt att skada dem eller skada sig på dem.

Vattenkopparna kan vara utrustade med olika typer av ventiler som hästarna ska trycka på för att få fram vatten. Koppar med rörventiler har den fördelen att de är lätta att hålla rena och har lågt öppningstryck.

Det är viktigt att vattenledningssystemet skyddas mot frysning. I ”varma” stallar ska man undvika att placera rören på kalla ytterväggar och där friskluften strömmar in. I dessa stallar kan det även vara aktuellt med någon form av tilläggsvärme för att hålla stallet frostfritt under kalla dagar inte minst då hästarna är ute.

I ”kalla” stallar kan systemet frostskyddas genom cirkulerande vatten som värms av en elpatron (se fig. 6 nedan). Vattenkopparna måste då seriekopplas och bäst är om vattnet cirkulerar genom vattenkopparna. I sådana fall måste vattenkopparna ha två anslutningar, en för inkommande vatten och en för utgående. Alternativet är elvärmade vattenkoppar och vattenledningar. För hästarna är det positivt om dricksvattnet är förvämt och inte för kallt.



Figur 6 Cirkulerande dricksvattensystem med el-patron för frostskydd och varmt dricksvatten. A=kallvattenledning, B=el-patron med termostat, C=cirkulationspump, D=ledningsslinga för varmt vatten, E=vattenkopp (Ventor).

Oavsett hur vatten ges till hästarna bör det alltid finnas en tappkran med golvdrenering för stöveltvätt, rengöring, handtvätt, mm. I ”kalla” stallar måste den vara frostskyddad.

Övrigt

Olämpligt utformade och placerade täckeshängare är en skaderisk och placering på boxfronten bör därför undvikas. Om de monteras på boxfronten bör de placeras så att hästen inte kan nå den inifrån boxen. En skyddande ”hylla” strax ovanför hängaren ökar säkerheten ytterligare.

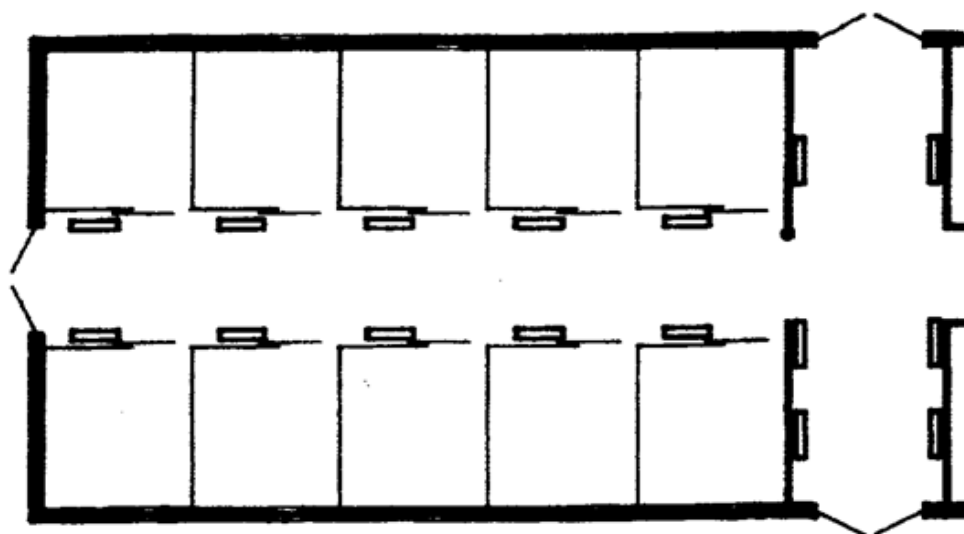
Elektriska installationer och belysning

Häststallar och utrymmen för lagring och behandling av foder räknas som brandfarliga utrymmen vilket ställer krav på den elektriska utrustningens utförande och kapslingsklass. IP 54 är normalt den lägsta kapslingsklassen. Elinstallatören har kunskaper om dessa krav och ska vid behov kunna ge råd. Tänk på att även elektriska dekorationer mm. som placeras i stallen måste ha rätt kapslingsklass.

Alla elledningar och belysningsanordningar ska i första hand placeras så att hästarna inte kommer åt dem. Om detta inte är möjligt ska de skyddas så att hästarna inte

riskerar att skada sig. Det är också viktigt att skydda ledningarna mot gnagare. I första hand rekommenderas stålbandsarmerade kablar. Alternativt att kablarna skyddas med stålrör eller kabelskydd av plåt.

Rekommenderad minsta belysningsstyrka i häststallar är 100 lux. Om man använder lysrör motsvarar detta en effekt på ca 3,5 - 5 W/m² stallarea. I ett stall på exempelvis 200 m² behöver alltså lysrören ha en sammanlagd effekt på 700 - 1000 W. Bästa placeringen av lysrören anses vara över boxfronten där hästarna inte kommer åt dem. Var noga med att inte placera armaturerna framför luftintagen eftersom det stör tilluftströmmen.



Figur 7 Exempel på lämplig placering av armaturerna (Ventorp)

Tänk på att installera eluttag för högtryckstvätten, elektriska handverktyg, mm. Det kan också vara klokt att planera för reservelkraft vid strömavbrott. Om man kan ordna elektricitet för vatten och belysning underlättas arbetet betydligt. Vattenpumpens kapacitetskrav blir ofta avgörande för vad som behövs. Med en mindre pump kan man klara sig med ett mobilt bensindrivet elverk, och det kan vara en god idé att montera en anslutning för ett sådant när de övriga elinstallationerna görs.

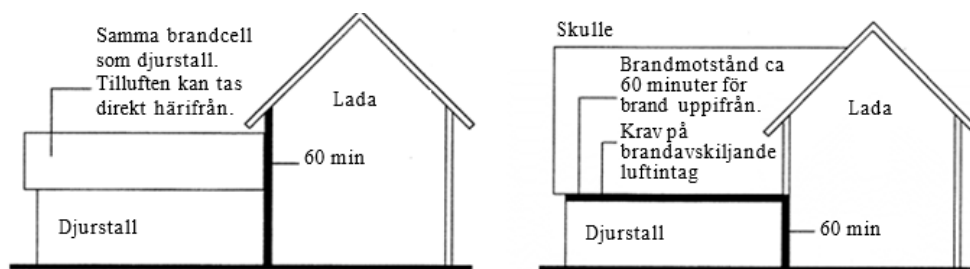
Brandskydd

Enligt djurskyddsbestämmelserna ska brand förebyggas och det ska finnas godtagbara förutsättningar att rädda hästarna vid brand. För att uppnå dessa krav ges det allmänna rådet att följa Lantbrukets brandskyddskommittés (LBK:s) rekommendationer. I dessa rekommendationer ställs krav både på byggnadstekniskt brandskydd och på utrymningsvägar.

Syftet med det byggnadstekniska brandskyddet är i korthet och något förenklat att skydda stallet från brand utifrån i minst 60 minuter (EI 60). Under denna tid ska det vara möjligt att utrymma hästarna och för brandkåren att komma på plats. Eftersom

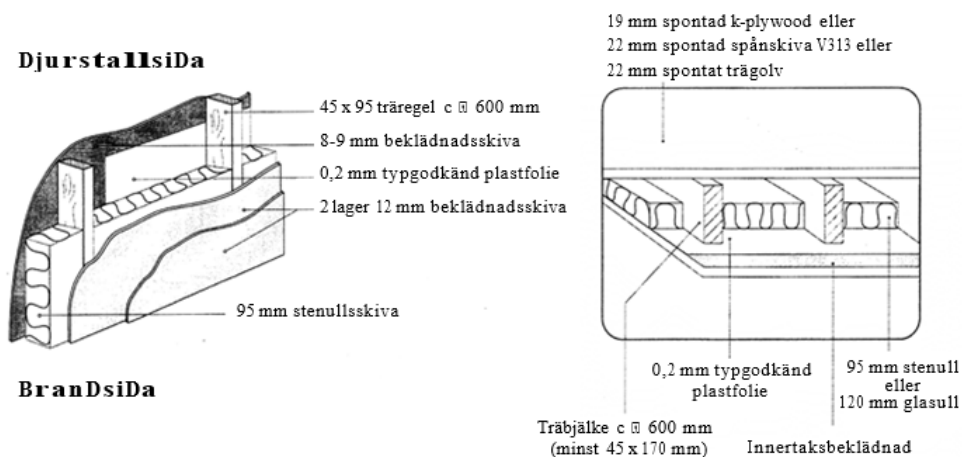
någon utrymningsväg kan vara blockerad av brand ska det finnas två av varandra oberoende utrymningsvägar. Dörrarna måste alltså vara placerade i olika väderstreck.

I de flesta fall kommer kravet på byggnadstekniskt brandskydd att innebära att stallen måste utföras som en egen brandcell. Några principer för brandcellsindelning visas i bilderna nedan. Sadel- och selkammare kan ingå i samma cell som själva häststallet men däremot inte personalrum och utrymmen för foder och strö. Om sadelkammare och personalrum inryms i samma rum ska detta rum utföras som egen brandcell.



Figur 8 Exempel på djurstall och vindsutrymme i samma brandcell (till vänster) samt exempel på djurstall i egen brandcell (LBK)

Markerade väggar och tak i figur 8 ovan och i vissa fall fönster och dörrar måste utföras så att de motstår brand i 60 minuter. Några exempel på konstruktioner som klarar kraven visas i bilden nedan.



Figur 9 Exempel på bärande vägg med brandmotstånd i 60 minuter samt bjälklag som motstår brand uppfifrån i 60 minuter (LBK)

Beroende på hur andra byggnader ligger i förhållande till djurstallet kan ytterligare krav tillkomma. För detta hänvisas till LBK:s rekommendationer eller länsstyrelsernas byggnadskonsulenter. Även försäkringsbolaget bör kontaktas eftersom brandsäkerheten kan påverka försäkringspremien.

Gödsel

I små stallar är utgödsling med skottkärra det vanligaste. För att underlätta arbetet är en rälshängd vagn ett bra alternativ. En sådan vagn kan också användas för foder och strö. Tänk på att ordna det så att det är lätt att tömma skottkärra eller vagnen på lagringsplatsen. Nivåskillnader bör utnyttjas eller skapas för att underlätta tömning av skottkärran.

Det finns olika sätt att lagra gödseln. Gödselplatta är det vanligaste men lagring i container är ett annat alternativ. Det viktiga är att lagringssystemet är tätt och förhindrar läckage och avrinning till omgivningen. Lagring i container är som regel kortvarig vilket innebär att containern med jämna mellanrum måste tömmas på en godkänd plats antingen på gården eller på annan avtalad plats.

Om man strör med halm räknar man med att det blir 1,2 m³ gödsel per häst och månad men denna siffra kan variera beroende på typ av strö, hästarnas storlek och utfodring, hur länge gödseln lagras och hur länge hästarna är ute. Vid kortvarig lagring i container bör man räkna med 2 - 2,5 m³ per häst och månad. Kraven på lagringskapacitet (förordning (1998:915) om miljöhänsyn i jordbruket, SJVFS 2004:62) varierar beroende på var i landet man befinner sig och hur många hästar man har. I tabellen nedan ges en översikt.

Tabell 1 Lagringstid av gödsel

Antal hästar	Skåne, Halland, Blekinge, Gotland, Öland och känsliga kustområden	Övriga känsliga områden	Övriga delar av landet
1 - 2	Inga generella krav	Inga generella krav	Inga generella krav
3 - 10	6 mån	6 mån	Inga generella krav
11 - 100	8 mån	6 mån	6 mån
Mer än 100	8 mån	8 mån	8 mån

Exempel

Om man har 5 hästar och bor i Skåne så behövs det en lagringskapacitet på 6 x 5 x 1,2 = 36 m³. Om lagringshöjden är 1 m så behöver gödselplattan vara minst 36 m². En större platta bör eftersträvas eftersom detta underlättar för lastartraktorn att köra bort gödseln.

- I vissa fall kan lagring på åkermark tillåtas. Kommunens miljö- och hälsoskyddskontor eller motsvarande kan lämna upplysningar om detta.
- Lagringsplatsen för gödseln ska väljas och utformas så att lastar- och transportfordonen kan komma till på ett enkelt sätt.
- Avloppsvatten, tvättvatten, mm. ska samlas upp i en trekammarbrunn eller motsvarande. Kommunens miljö- och hälsoskyddskontor eller motsvarande kan ge anvisningar även om detta.

Utrymmen för foder och strö

Hur lång lagringstid man ska räkna med kan variera. Mest praktiskt är att införskaffa och lagra grovfoder och strö för hela stallperioden. Färdigköpt kraftfoder och krossad havre bör lagras torrt och inte längre än 3 - 4 månader.

Grovfoder och strö ska lagras i utrymmen som är skilda från stallet. Torrt foder måste lagras fuktfritt, så att det inte möglar. Mest lättarbetat blir det om stall och lagringsutrymme är i samma plan men om man vill utnyttja en befintlig skulle för hö och halm så är naturligtvis detta ett alternativ. Om en skulle användas är det viktigt att det inte kommer luft från stallet till skullen. Fukt från stallet gör att ett torrt hö kan ta åt sig fukt igen, vilket innebär en risk att mögel ska börja växa. Tänk på att dörren mellan stall och foderutrymme måste vara tillräckligt stor för fodervagnarna.

Hö och halm kräver mycket plats för lagring. En rimlig densitet på hårdpressade balar är 100 kg per m³, vilket innebär att 1 ton behöver ca 10 m³ lagringsutrymme. Detta förutsätter väl staplade fyrkantiga balar. Tänk på risken att hö och halm återfuktas under lagringsperioden, främst under fuktiga perioder höst och vår.

I små stallar är kraftfoder i säck för det mesta det lämpligaste alternativet. Var noga med att förvara kraftfodret på ett sådant sätt att hästar som kommer lösa inte kommer åt fodret och äter sig sjuka.

Service- och biutrymmen

I sadel- och selkammare och personalrum vill man ha ett helt annat klimat än i stallet och därför ska dessa utrymmen vara avskilda från stallet och vara värmeisolerade. De ska ha egen värmekälla och ventilation. I små stallar kan utrymmena kombineras. Det är en fördel om utrymmet görs så stort att det även kan tjäna som putsrum. Städningen underlättas om utrymmet förses med en golvbrunn.

I ett häststall är det många arbeten som ska utföras. Det är sålunda önskvärt att det finns spolplats, hovslagarplats, behandlingsplats, sadlingsplats, mm. För bl.a. hovslagarplats och utrymme för behandling finns det särskilda krav från Arbetsmiljöverket (AFS 2008:17 Hantering av djur). I små stallar kan det vara lämpligt att kombinera dessa utrymmen och skapa ett särskilt utrymme i ena änden av en boxrad. Bredden på detta utrymme bör vara 2,5 - 3,0 m. Tät mellanvägg mot närmast hästbox rekommenderas samt avlopp. Som tidigare påpekats är det bra att placera den eventuella frånluftsfläkten över spolplatsen. Tillgång på varmvatten är önskvärt men tänk på att skydda kranar och dylikt.

Det är viktigt att undvika att smitta sprids både till dina hästar och från dina hästar till andra hästar. Därför är det viktigt att skapa förutsättningar för att veterinärer, hovslagare och andra besökare kan hålla en god hygien. Ett minimikrav är att det

finns goda möjligheter att tvätta händerna, och gärna också möjlighet att spola av stövlar.

Om det är troligt att nya hästar ska tas till stallet relativt ofta bör man överväga möjligheten att ordna en isolering i närheten, men inte i direkt anslutning, till stallet. Om nya hästar hålls isolerade i tre veckor minskar risken för introduktion av smitta betydligt. En sådan isolering kan också användas för smittspridning i samband med smittsam sjukdom. För att en isolering ska fylla sitt syfte är det viktigt att det finns goda möjligheter för den som sköter hästarna att hålla en god hygien.

Ett särskilt, stängbart utrymme för redskap, kärror, mm. bör finnas. Ett alternativ är placera detta i ena änden av en boxrad, ett annat i ett angränsande foderutrymme. Foder och utrustning som används vid mockning ska inte förvaras tillsammans då det ökar risken för att exempelvis salmonella sprids.

Generellt sett är det en fördel om stallgångarna är helt fria från redskap, kärror, foder, mm. Det minskar också risken att en häst skadar sig när den befinner sig på stallgången.

Ventilation

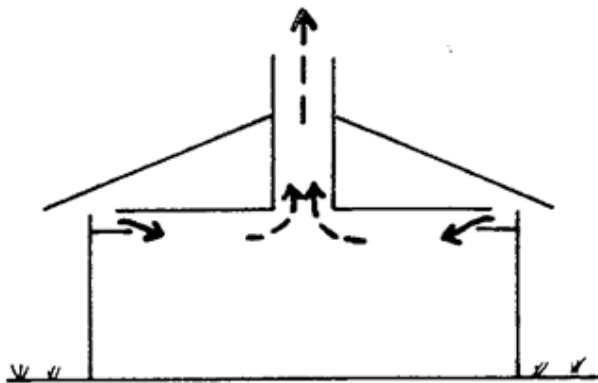
Ett väl fungerande ventilations- och värmesystem är en absolut förutsättning för ett bra stallklimat, en bra luftkvalitet och därmed en god djurhälsa. Ventilationen måste fungera dygnet runt. Att lufta stallet genom att på morgonen öppna dörrar och fönster är därmed direkt dåligt.

Hästar har en helt annan förmåga att klara och anpassa sig till olika temperaturer än människor. Det är sålunda inga problem för en oklippt häst att gå ute året runt bara den har tillgång till tillräckligt med grovfoder och ett skydd (t ex ligghall) att gå in i när vädret är dåligt. För hästar är vädret dåligt när temperaturen ligger kring noll samtidigt som det blåser och regnar eller är snöblask. Då blir pälsen blöt vilket är avkylande.

Det finns därför ingen anledning att ha för varmt i ett ”varmt” stall under den kalla årstiden. 2 - 8 °C kan vara ett bra riktvärde. Ju svalare det är i stallet desto bättre blir luftkvaliteten och desto mindre ammoniak produceras. Att anpassa stallklimatet och stallmiljön för hästarna är alltså viktigare än att det ska vara behagligt för skötarna.

I ett ”kallt” stall ska stalltemperaturen följa utetemperaturen eller vara obetydligt högre. Försök att höja stalltemperaturen i ett sådant stall genom att täppa för ventilationsöppningarna resulterar enbart i kondens på väggar och tak och dålig stallmiljö. Så kallade utestallar är ”kalla” stallar och ska alltså skötas som sådana.

För att ventilation ska fungera måste det både komma in luft (tilluft) och komma ut luft (frånluft). Om det inte finns någon tilluft kan det heller inte komma ut någon luft.



Figur 10 En förutsättning för fungerande ventilation är att luft kommer in och kommer ut

Luftkvalitet

De faktorer som i allmänhet förknippas med luftkvalitet är luftfuktighet, gaser och damm. Koldioxid och ammoniak är de gaser som man i första hand ska sträva efter att hålla på en låg nivå.

Den relativa luftfuktigheten och koldioxidhalten i luften har ett direkt samband med hur mycket man ventilerar. Nivåerna sjunker ju mer man ventilerar. Mer ventilation betyder i sin tur att stalltemperaturen sjunker. Om det då blir svårt att upprätthålla en viss önskad temperatur i ett ”varmt” stall under den kalla årstiden måste man stötta med tilläggsvärme.

Damm och ammoniak påverkas till en del av ventilationsflödet men om halterna är för höga så är det mest effektivt att angripa problemen vid källan. Damm kommer, förutom från hästarna själva, framför allt från foder och strö. Det är därför viktigt att foder och strö har god hygienisk kvalitet och lagras på ett sätt som förhindrar mögeltillväxt. Ammoniakproduktionen sker i huvudsak i fuktiga ströbäddar och gynnas av höga stalltemperaturer. Låg stalltemperatur och torra ströbäddar är därför det effektivaste sättet att sänka ammoniakhalten i stalluften.

I djurskyddsbestämmelserna finns det gränsvärden för hur höga värden av luftföroreningar som är tillåtna (se nedan).

- Ammoniak: 10 ppm
- Damm: 10 mg/m³
- Koldioxid: 3000 ppm
- Luftfuktighet (RF): 80 % (Om stalltemperaturen är lägre än 10 °C får summan av stalltemperatur och den relativa luftfuktigheten inte överstiga 90.)

Ventilationsflöden

När man ska utforma och dimensionera ventilationssystemet i ett stall utgår man från två riktvärden, nämligen minimiventilation och maximiventilation.

Minimiventilation är det flöde som behövs för att föra ut den fukt och koldioxid som djuren avger. Ventilationsflödet får aldrig sjunka under miniminivån för då kommer luftfuktigheten och / eller koldioxidhalten att bli för hög och stalluften dålig.

Maximiventilation är det flöde som behövs för att hålla stalltemperaturen på en rimlig nivå under den varma årstiden. Med rimlig nivå menas att stalltemperaturen inte får stiga mer än 4 °C över utetemperatur.

Enligt Svensk Standard (SS 951050) behövs (något förenklat) följande flöden för ridhästar och avelshästar.

Tabell 2 Ventilationsflöden för hästar i olika storlekar

Vikt	Ungefärlig mankhöjd, m	Minimiflöde m ³ / tim och häst	Maxflöde "varma" stallar m ³ / tim och häst	Maxflöde "kalla" stallar m ³ / tim och häst
200	under 1,07	27	165	215
400	1,41 – 1,48	46	275	360
600	1,61 – 1,70	62	370	485

För hästar i lätt arbete eller hårt arbete ska siffrorna minskas respektive ökas något.

I "varma" stallar ska ventilationsflödet anpassas och regleras efter behov och årstid. Minimiventilation när det är som kallast på vintern och maximiventilation när det är som varmast på sommaren. Med en termometer och en hygrometer (fuktmätare) i stallet kan man kontrollera att ventilationen fungerar på ett godtagbart sätt och göra erforderliga justeringar. Om relativa fuktigheten blir för hög under den kalla årstiden ska man öka ventilationsflödet och vid behov stötta med tilläggsvärme.

I "kalla" stallar ska man sträva efter maximalt flödet året runt. Något behov av att reglera ventilationsöppningarna i "kalla" stallar finns därför inte utom möjligen när det är oväder.

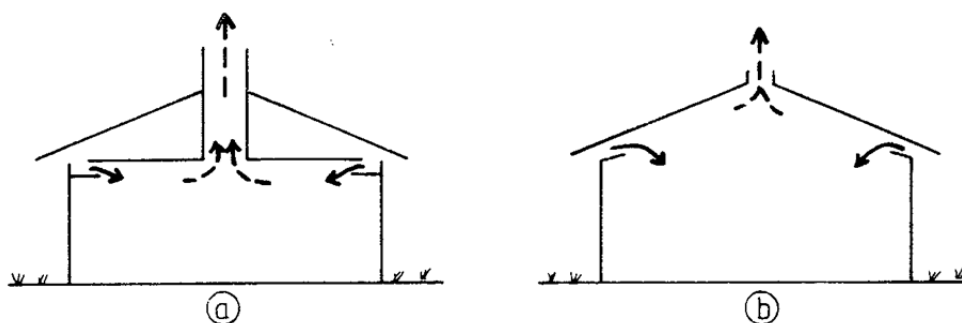
Ventilationssystem

Ett ventilationssystem består av anordningar för frånluften (frånluftsdon), anordningar för tilluften (tillluftsdon), och i "varma" stallar ett regelsystem samt tilläggsvärme.

Man skiljer på två typer av ventilationsprinciper, nämligen *naturlig ventilation* och *fläktventilation* (även kallad *mekanisk ventilation*). Vid naturlig ventilation är det yttre vind och självdragseffekten som svarar för drivkrafterna. Vid fläktventilation

är det fläkten (-arna) som svarar för drivkraften. Vid naturlig ventilation är drivkrafterna mindre än vid fläktventilation. För att tillräckliga flöden ska uppnås måste därför luftöppningarna göras större vid naturlig ventilation än vid fläktventilation.

I ”kalla” stallar är naturlig ventilation som regel det självklara alternativet men är ett bra alternativ även i ”varma” stallar om stallutformningen medger det.

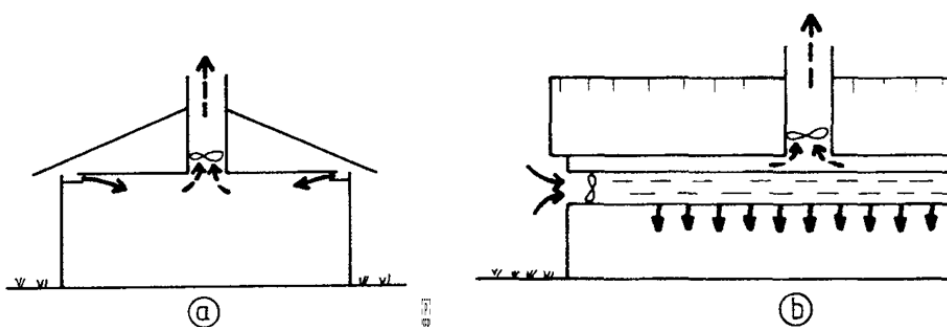


Figur 11 Naturlig ventilation med självdragstrumma (a) och öppen nock (b)

Fläktventilation kan fungera enligt två principer, nämligen undertrycksventilation och neutraltrycksventilation (även kallad balanserad ventilation).

Undertrycksventilation fungerar på så sätt att en eller flera fläktar suger ut luft ur stallet och därigenom skapas ett undertryck i stallet. Undertrycket gör att luft sugas in genom luftintagen.

I ett system med neutraltrycksventilation är det fläktar som både suger ut luft och som trycker in luft i stallet. Tilluften fördelas ut till boxarna med hjälp av något kanalsystem. Neutraltryckssystem är därmed något mer komplicerat men har sina klara fördelar (se nedan).



Figur 12 Fläktventilation enligt undertrycksprincipen (a) och neutraltrycksprincipen (b)

Naturlig ventilation i "varma" stallar

Frånluft

Det finns två alternativ för frånluft vid naturlig ventilation, nämligen självdragstrumma eller öppennock. Självdragstrumma används om stallet har ett plant innertak och öppennock om stallet har parallelltak, d.v.s. inget innertak (se figur 11). Ett alternativ till öppennock är att ha en öppning i form av en trumma i nocken.

För en självdragstrumma gäller att ju längre trumman är och ju större temperaturskillnaden mellan inne och ute är desto större blir självdragseffekten. Det går att dimensionera en självdragstrumma så att man når upp till maximiflödena i Svensk Standard även när det är vindstilla men trumman blir då väldigt stor. Det vanliga är därför att man dimensionerar för en något lägre maximiventilation med motiveringen att det sällan är vindstilla, att de flesta hästar är ute under sommaren och att man kan öppna fönster och dörrar om det blir väldigt varmt. För den praktiska dimensioneringen kan de siffror som anges nedan användas. I normalfallet kommer resultatet att bli godtagbart.

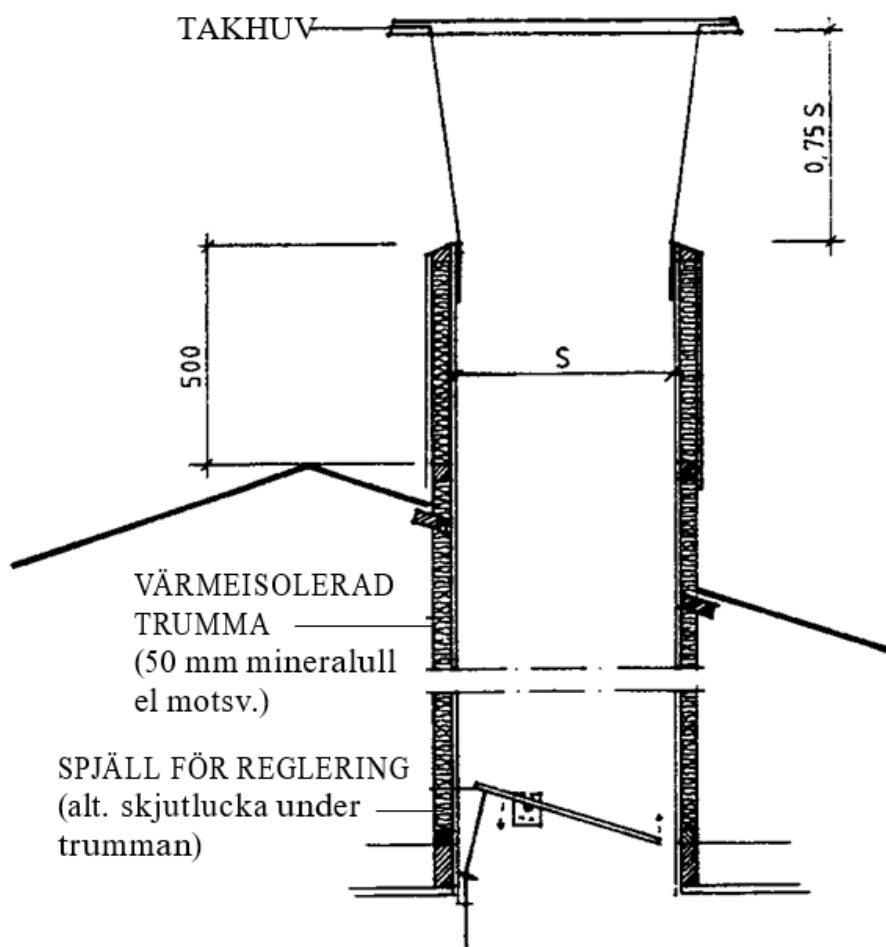
Tabell 3 Frånluftsarea beroende på trumhöjd eller höjdskillnad luftintag - nock

Trumhöjd eller höjdskillnad mellan luftintag och nock, m	2	3	4	6	8
Frånluftsarea, cm ² per m ³ /tim vid maxventilation.	3,5	2,9	2,5	2,0	1,7

Exempel

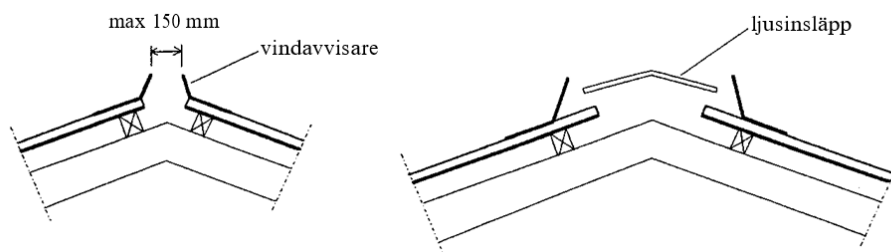
Ett "varmt" stall för 5 hästar som väger 600 kg. Erforderlig maximiventilation enligt Svensk Standard blir $5 \times 370 = 1\,850$ m³/tim. Om stallet har en 4 m hög trumma skall trumman ha en area på $2,5 \times 1\,850 = 4\,625$ cm². Om trumman är kvadratisk blir sidlängden ca 68 cm och om trumman är rund blir trummans diameter ca 77 cm.

En självdragstrumma ska placeras i stallens varmaste del (dock helst inte över en box). Det är en fördel om flödet kan regleras och trumman bör därför förses med ett strypspjäll. Trumman måste vara värmeisolerad.



Figur 13 Frånluft via självdragstrumma

Erforderlig öppning i nocken kan beräknas enligt samma beräkningsprincip som för trumman men i stället för trumhöjd används höjdskillnaden mellan luftintag och nock. I praktiken görs dock inte detta. En tumregel som visat sig fungera bra i mindre stallar är att göra öppningen i nocken 10 cm bred. För att undvika oönskad vindpåverkan ska öppningen i nocken inte gå ända ut till gavlarna. Om öppningen i nocken går att reglera är det en fördel.



Figur 14 Frånluft via nocköppning

Tilluft

Grundregeln är att varje häst eller hästbox ska förses med friskluft. Det bör alltså finnas ett luftintag för varje box. När man bestämmer storleken på luftintagen utgår man från erforderligt maximiflöde enligt Svensk Standard och de siffror i tabell 3 ovan som anger "Frånluftsarea, cm² per m³/tim vid maxventilation".

Exempel

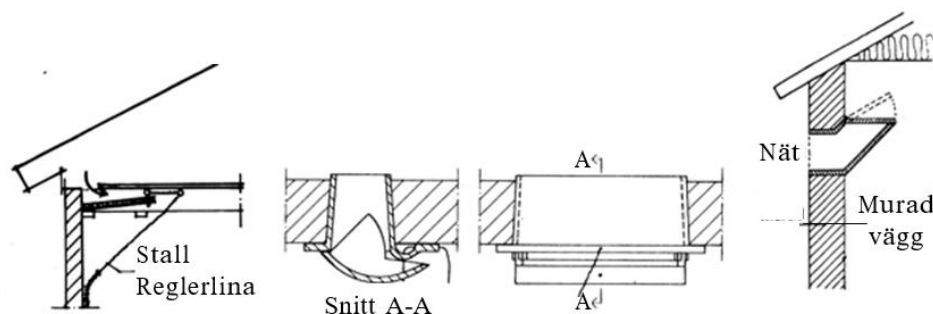
"Varmt" stall för hästar som väger 600 kg. Erforderlig maximiventilation per häst enligt Svensk Standard är 370 m²/tim.

Om stallet har en 4 m hög trumma ska varje luftintag ha en area på $370 \times 2,5 = 925$ cm². Varje box ska alltså ha ett luftintag som är drygt 900 cm² stort (exempelvis 12 x 80 cm). Samma beräkning görs om stallet har öppen nock men istället för trumhöjd används höjdskillnaden mellan luftintag och nock.

Av exemplet ovan inser man lätt att s.k. "badrumsventiler" är helt otillräckliga.

I "varma" stallar måste luftintagsöppningen kunna regleras. Det är nämligen genom att reglera i första hand tilluftsöppningarna som man styr ventilationsflödet och därigenom stalltemperaturen under den kalla årstiden. I andra hand stryper man självdragstrumman eller nocken. Man får dock aldrig strypa så mycket att minimiventilationen blir för liten.

I figuren nedan visas exempel på några typer av luftintag. Lägg märke till att alla intag är högt placerade och att luftströmmen riktas utmed innertaket. Detta utförande gör att risken för drag minimeras. Tänk också på att luftströmmen inte får hindras och styras ner av armaturer, takbjälkar, mm. Som tidigare påpekats är det i grunden fel att använda fönster som luftintag. De är svåra att reglera och kan orsaka drag.



Figur 15 Exempel på luftintag (Nilsson, Ventorp)

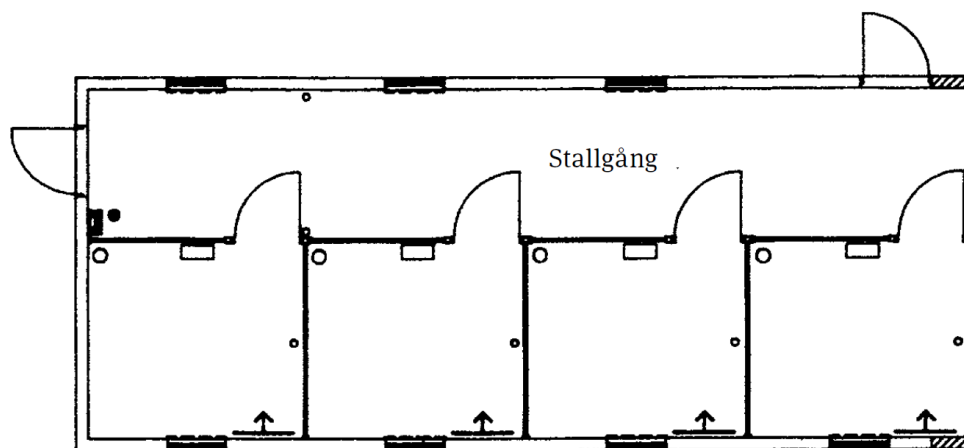
Intaget till vänster i figur 15 ovan kan "hemmatillverkas". Intagen i mitten och till höger är fabriktillverkade. Intaget i mitten tar luft uppifrån och det till höger utifrån. Observera att luft bara får tas uppifrån om vindsutrymmet är outnyttjat eller om själva matningen av uteluft sker via brandsäker kanal eller huv.

Observera att de kapacitetsuppgifter som uppges på fabriktillverkade luftintag oftast gäller för de undertryck som gäller vid fläktventilation. Dessa uppgifter är därför inte

tillämpbara vid naturlig ventilation. Man bör istället räkna på öppningens storlek i cm^2 .

Att gå in i varje box och reglera luftintagsöppningarna är tidskrävande och sker därför inte tillräckligt ofta. Därför bör man ordna med någon form av central reglering. I stora stallar är det lämpligt att använda spjällmotorer som kopplas till reglercentralen. I mindre stallar kan manuell reglering godtas. Det ska vara möjligt att stänga luftintagen helt i tomma boxar.

Vanligen placeras luftintagen utmed ytterväggarna. Antingen kan luften tas direkt utifrån eller uppifrån via skullen/vindsutrymmet. Av brandskyddsskäl får man inte ta luft uppifrån om skullen/vindsutrymmet används för något ändamål. Om man ändå av olika skäl vill ta luft uppifrån måste luftintagen matas med uteluft via brandisolerade kanaler eller huvar. Det rekommenderas att luftintagen placeras excentriskt i boxen. Då kan hästen välja om den vill stå i strömmen av friskluft eller i en lugn del av boxen.



Figur 16 Exempel på excentrisk placering av luftintagen

Naturlig ventilation i "kalla" stallar

I "kalla" stallar ska det vara full ventilation året runt och det finns därför inget behov av att kunna reglera till- och frånluftsöppningar utom möjligen vid oväder.

Beräkning av erforderlig storlek på till- och frånluftsöppningarna sker enligt samma principer som för "varma" stallar men eftersom stallmiljön är så beroende av att ventilationen fungerar ska de erhållna beräkningsresultaten betraktas som ett absolut minimum. Var därför inte rädd för att ta till ordentligt. Det är lättare att minska en för stor öppning än att förstora en för liten öppning. Tänk också på att man inte kan stänga luckan i uteboxar och utestallar om det inte finns särskilda luftintag som säkerställer luftväxlingen.

I "kalla" stallar kan samma typ av luftintag användas som i "varma" stallar med naturlig ventilation men eftersom den huvudsakliga drivkraften är vinden så är intag som tar luften direkt utifrån att föredra. Risken för drag är mindre i "kalla" stallar

eftersom temperaturskillnaden mellan inne och ute är liten. Som alternativ till den typ av luftintag som beskrivits ovan (så kallade spaltdon) kan man i ”kalla” stallar använda glespanel eller vindnät som tilluftsdon.

Fläktventilation

Frånluft

Det maximala flöde som frånluftsfläkten (-arna) minst måste ge räknas ut genom att multiplicera antalet hästplatser med erforderligt maximiflöde per häst enligt tabell 2 ovan.

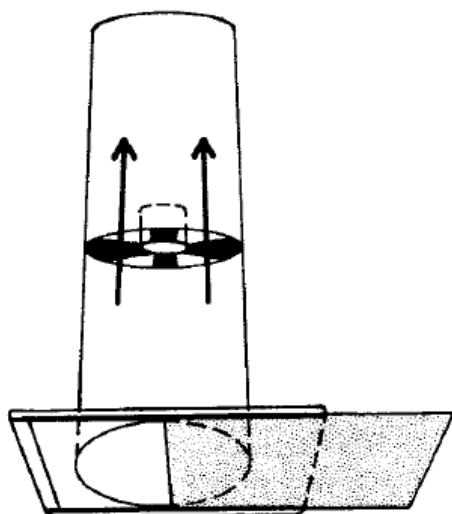
Exempel

För fem hästar som väger 600 kg blir maximiflödet minst $5 \times 370 = 1\,850 \text{ m}^3/\text{tim}$.

Nästa steg är att välja en fläkt som ger detta flöde. De fläktar som är aktuella i små stallar är varvtalsreglerade 1400-varvs axialfläktar med diametern 30, 35 eller 40 cm och de flöden man ska använda sig av är de som i specifikationerna anges vid 50 - 60 Pa tryckskillnad. Maximiflödet för dessa fläktar varierar något med fabrikat och utförande men som riktvärden kan 800, 1500 respektive 3000 m^3/tim användas. Lågvarviga små fläktar (900 varv och mindre) är alltför tryckkänsliga och ska därför undvikas. Varvtalsreglering bör väljas därför att det är det enklaste sättet att reglera flödet från minimi- till maximiventilation. Tillfrånreglerade fläktar är följaktligen olämpliga.

Fläkten ska styras av en temperaturstyrd varvtalscentral. Temperaturgivaren ska placeras så att den känner av stalltemperaturen på ett bra sätt, oftast någonstans mitt i stallet.

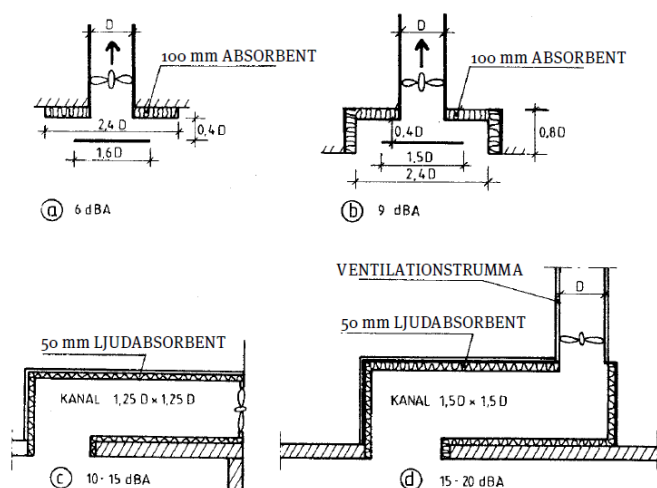
Var fläkten placeras i stallet är av mindre betydelse men man bör undvika att placera den över en box. Om man har en spolplats är det positivt att placeras fläkten över denna. Hur fläkten placeras är något viktigare. Bäst är att placera fläkten i en taktrumma som mynnar över yttertak. Ett skäl till detta är att vindpåverkan blir mindre jämfört med en väggmonterad fläkt. Taktrumman måste vara värmeisolerad.



Figur 17 Takrumma med fläkt och skjutspjäll

Under den kalla årstiden kan det finnas behov av att strypa frånluften med ett skjutspjäll.

Under kalla vinterdagar när fläkten jobbar på lågt varvtal är det risk att ventilationsflödet blir för stort på grund av självdrag i trumman. I sådana fall bör man strypa flöde med hjälp av ett skjutspjäll (eller motorspjäll) under trumman. Observera dock att man aldrig får strypa mer än att minimiflödet upprätthålls. Fläktbullret kan vara störande men går att dämpa med någon av metoderna i figuren nedan. Att flytta upp fläkten högt i trumman har mycket begränsad effekt och försvårar tillsyn.



Figur 18 Några exempel på fläktljuddämpare

Angivna dBA-värden i figur 18 ovan anger ungefärlig ljuddämpning.

D = ventilationstrummans diameter.

En sänkning av ljudnivån med 10 dBA uppfattas av det mänskliga örat som en halvering av ljudet.

Tilluft

Liksom vid naturlig ventilation är grundregeln att varje häst eller hästbox ska förses med friskluft. Det bör alltså finnas ett luftintag i varje box.

För att undertrycksventilation ska fungera på avsett vis är det viktigt att öppningarna i luftintagen (tillluftsarean) har rätt storlek. En tumregel är att arean i cm^2 ska vara lika med maximiflödet i m^3/tim . En häst som väger 600 kg och har ett maximiventilationsbehov på $370 \text{ m}^3/\text{tim}$ ska alltså ha ett luftintag med öppningen 370 cm^2 (exempelvis $10 \times 37 \text{ cm}$).

När fläkten (-arna) inte går på maximal kapacitet måste luftintagen strypas för att undertrycket ska bibehållas. Luftintagen måste alltså vara reglerbara. Vid fläktventilation kan samma typer av luftintag användas som vid naturlig ventilation, (se figur 15) men eftersom drivkrafterna är större vid fläktventilation kan intagen göras mindre. (*Jämför beräkningsexemplen ovan; ca 900 cm^2 per häst vid naturlig ventilation och 370 cm^2 vid fläktventilation*). I likhet med naturlig ventilation är fönster olämpliga som luftintag.

Fabrikstillverkade luftintag har ofta kapacitet som överstiger behovet för en box. Man kan då välja att inte öppna dem helt eller möjligen att ha ett intag till två boxar.

När det gäller reglering och placering av intagen gäller samma principer som vid naturlig ventilation, se detta avsnitt. Excentrisk placering rekommenderas alltså och likaså bör det vara möjligt att reglera intagen utan att gå in i boxen.

Undertrycksventilation bygger på att det alltid finns ett stabilt undertryck i stallet. Om stalldörrar och fönster lämnas öppna försvinner undertrycket och då har man ingen kontroll på ventilationen. Vissa delar av stallet kan bli helt oventilerade. Man säger att systemet ”punkteras”. Om man vet att stalldörrarna kommer att stå öppna längre tider är neutraltrycksventilation ett sätt att komma ifrån olägenheterna. Tilluften matas då in med hjälp av en fläkt och fördelas via ett kanalsystem. På detta sätt försäkras man sig om att alla hästar förses med friskluft (se figur 12).

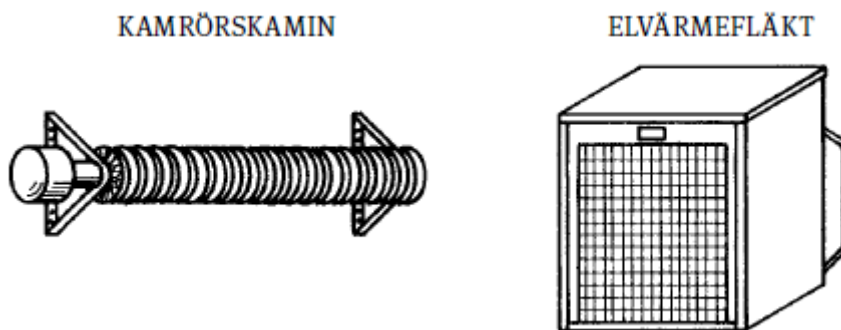
Tilläggsvärme

Om stallklimatet i ett ”varmt” stall blir fuktigt och kallt på vintern beror det på att man ventilerar för litet (mindre än minimiflödet) och att det behövs tilläggsvärme. Värme kan också behövas i stallet när hästarna under kalla vinterdagar är ute och man vill ha frostfritt i stallet.

Vanliga värmekällor är elektriska kamrörskaminer och elektriska värmeflätar (aerotemperar). Framför allt värmeflätarna har en hel del nackdelar eftersom de bullrar, sprider damm och fördelar värmen ojämnt. Värmeflätar är därför litet av en nödlösning. Om det finns vattenburen värme att tillgå så kan tilläggsvärme anordnas med exempelvis släta rör som monteras längs med stallet och placeras riskfritt för hästarna. Det bästa är förstås om värmekällorna kopplas till ventilationssystemets

reglercentral. Då slås värmen till och från automatiskt. I annat fall blir det s.k. ”dagen-efter-reglering”.

Eftersom häststallar klassas som *brandfarliga rum* är det viktigt att de elektriska värmekällorna är godkända för sådana rum.



Figur 19 Exempel på vanliga värmekällor i små häststallar.